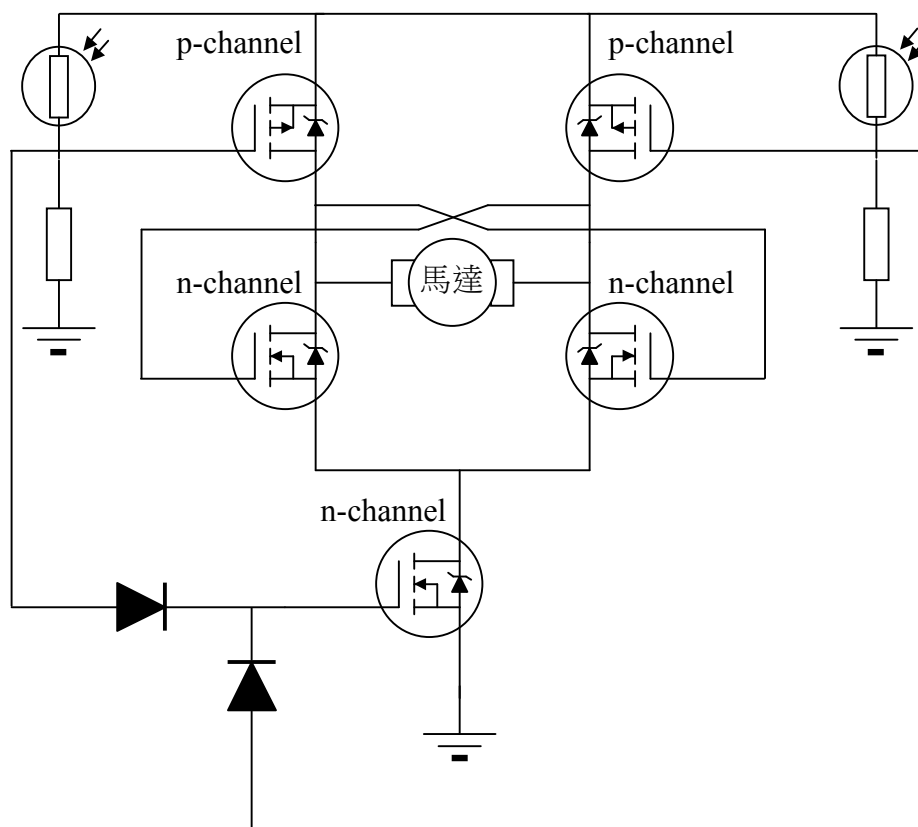


### 第三組別：混合能源（太陽能／燃料電池）遙控模型車繞圈賽自動追蹤太陽組件線路圖



#### 線路說明

1. 以上線路為大會提供的參考線路，供各參賽隊伍改良模型車的設計，各參賽隊伍可以自由決定是否選用，在不違反比賽規則的條件下，亦可以自由改良線路。
2. 當左邊光敏電阻受遮蔽時，線路會使馬達轉動，使太陽能板可以轉向右。
3. 相反，當右邊光敏電阻受遮蔽時，線路會使馬達向相反方向轉動，使太陽能板可以轉向左。
4. 若安裝兩組線路，加上適當的支架和馬達，便可以使太陽能板能自動尋找並指向太陽。